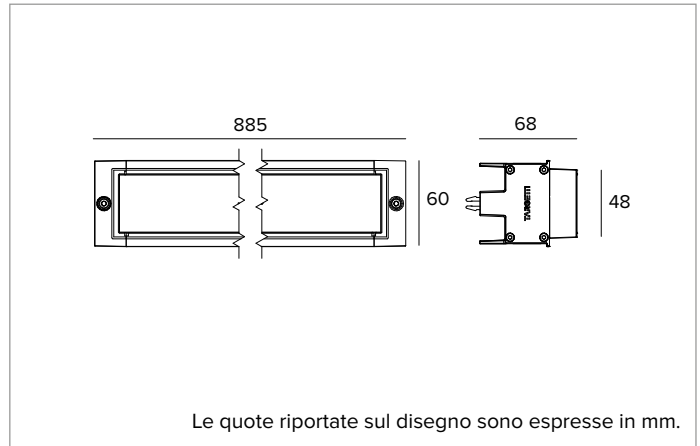


1E4145EL | IVY Modulo lineare
Modulo luminoso lineare a LED, alimentato a bassissima tensione, per installazione all'interno del profilo



		3500K	H(m)	D1(m)	D2(m)	E _{max} (lx)	
		Ra90	115°	59°			
		Fixture Power	22W	1	3.12	1.34	2021
		Source Flux	3006lm	2	6.23	2.67	505
		Fixture Flux	2260lm	3	9.35	4.01	225
		Efficacy	101lm/W	4	12.47	5.35	126
TS1651	I _{max} =774cd/klm	I _{max}	2326cd	5	15.59	6.69	81



SORGENTE

Schede lineari LED High Power High Efficiency Ra90.
Classe di efficienza energetica: E
Potenza nominale: 20W
Flusso nominale: 3006lm
Indice resa cromatica: 90
Rf: 83,6
Rg: 96,5
CCT nominale: 3500K
SDCM: 3
Durata utile (L80/B10): >50000h tq +25°C

CARATTERISTICHE ILLUMINOTECNICHE

Versione Wall Washer: gruppo ottico composto da lente primaria cilindrica in PMMA, riflettore in alluminio speculare ad alta riflettanza e filtro olografico diffondente integrato.
Ottica: WALL WASHER
Apertura di fascio: WW
Rendimento ottico: 75%
Flusso apparecchio: 2260lm
Efficienza luminosa: 101lm/W
Sicurezza fotobiologica: Conforme al gruppo di rischio basso RG1

CARATTERISTICHE MECCANICHE

Corpo in estruso di alluminio con trattamento di anodizzazione nera dello spessore minimo di 15µ. Tappi di chiusura laterali in polimero termoplastico. Schermo in vetro extrachiaro serigrafato dello spessore di 4mm. Lunghezza del modulo illuminante di 885mm.
Colore e finitura: Nero anodizzato
Dimensioni: L=885mm
Peso: 2,2Kg
Versione: ON-OFF
Grado di protezione: IP65

CARATTERISTICHE ELETTRICHE

Potenza apparecchio: 22W
Alimentazione: 48Vdc
Classe di isolamento: CLASSE 3
Classe F: SI
Temperatura ambiente: -25°C / +35°C

INSTALLAZIONE

Sistema di aggancio rapido dei moduli tramite clip in alluminio anodizzato. Posizionamento "libero" in qualsiasi punto del profilo del sistema e serraggio meccanico con chiave esagonale. Predisposto per il collegamento in serie mediante cavo di connessione H05RN-F (0,15m + 0,15m) completo di connettori miniaturizzati femmina/femmina IP65.

NOTE

Versione elettronica ON-OFF. Completo di kit di connessione maschio/maschio per permettere l'emissione luminosa in entrambe le direzioni.

GARANZIA

5 anni.

AVVERTENZE

Apparecchio progettato per essere smaltito/riciclato a fine vita. Sorgente luminosa (solo LED) sostituibile da un professionista. Alimentatore sostituibile da un professionista.

A motivo dell'evoluzione tecnologica dei componenti elettronici i dati indicati sono soggetti ad aggiornamento e quindi deve essere richiesta conferma in fase d'ordine. Flusso luminoso e potenza elettrica presentano tolleranze di +/-10% rispetto al valore indicato. tq +25°C (CIE 121).

Si riserva la facoltà di apportare modifiche tecniche.

Targetti Sankey S.r.l.
 Via Pratese, 164
 50145 Firenze - Italy
 Tel: +39 055 37911
 targetti.com
 targetti@targetti.com

CCIAA Firenze
 Share Capital:
 € 500.000,00
 VAT N. (IT):
 01537660480
 R.E.A.: FI-275656



1E4145EL | IVY Modulo lineare

Modulo luminoso lineare a LED, alimentato a bassissima tensione, per installazione all'interno del profilo

Codici a completamento

Alimentazione



Driver	Colore	Codice
ON-OFF	●	1E4169

Box driver 48Vdc (IP65).
L=450mm 90W.

Fornito di cavo di connessione H05RN-F (0,15m + 0,15m) completo di connettori maschio/femmina IP65 per il 220V e di connettore miniaturizzato femmina IP65 per il 48V.



Driver	Colore	Codice
ON-OFF	●	1E4175

Box driver 48Vdc (IP65).
L=450mm 150W.

Fornito di cavo di connessione H05RN-F (0,15m + 0,15m) completo di connettori maschio/femmina IP65 per il 220V e di connettore miniaturizzato femmina IP65 per il 48V.

Alimentazione

Dimensioni LxHxP mm	Potenza	Alimentazione	Uscita in tensione	IP	Codice
225x51x65	70W	220-240Vac	48Vdc	IP67	1E2320
225x51x65	150W	220-240Vac	48Vdc	IP67	1E2321

Alimentatore elettronico ON-OFF.
Lunghezza cavo 0,5m (IN e OUT).
Da completare con kit di connessione 1E4184.

Dimensioni LxHxP mm	Potenza	Alimentazione	Uscita in tensione	IP	Codice
225x36x60	60W	220-240Vac	48Vdc	IP20	1T6917EL
240x49x60	130W	220-240Vac	48Vdc	IP20	1T6916EL

Alimentatore elettronico ON-OFF.
Da completare con kit di connessione 1E4184.

Accessori

Cavo



L mm	Codice
500	1E4270
1000	1E4181
2000	1E4182
3000	1E4183

Cavo di collegamento comprensivo di connettori maschio/femmina.

Utensile



Codice

1E4171

Microgiravite con testa esagonale (diametro 0,9mm) per il cablaggio del kit di connessione 1E4184.

Connettore



Codice

1E4184

Kit di connessione 24/48V.
Cavo non incluso.
Diametro massimo del cavo 7,5mm.
Da utilizzare per lunghezze superiori ai 3m.



Codice

1E2769

Box di connessione lineare IP66/IP68.
5 poli, di sezione max 1,5mm².
Diametro del cavo da 7 a 12mm.

A motivo dell'evoluzione tecnologica dei componenti elettronici i dati indicati sono soggetti ad aggiornamento e quindi deve essere richiesta conferma in fase d'ordine. Flusso luminoso e potenza elettrica presentano tolleranze di +/-10% rispetto al valore indicato. tq +25°C (CIE 121).

Si riserva la facoltà di apportare modifiche tecniche.

Targetti Sankey S.r.l.
Via Pratese, 164
50145 Firenze - Italy
Tel: +39 055 37911
targetti.com
targetti@targetti.com

CCIAA Firenze
Share Capital:
€ 500.000,00
VAT N. (IT):
01537660480
R.E.A.: FI-275656

TARGETTI